






**MiDi** CRANES  
lifting easy


Dakwerk snelmontage kranen - Grues à montage rapide pour couvreurs





 **ES** Las grúas perfectas para el trabajo de mantenimiento, techado y carpintería, reparaciones, ampliaciones, pequeños trabajos de construcción y reformas.


 **EN** The perfect cranes for maintenance work, roofing and-wood works, repairs, extensions, small construction work and renovations.

 **DE** Die perfekten Krane für Instandhaltungsarbeiten, Dach- und Holzarbeiten, Reparaturen, Erweiterungen, kleine Bauarbeiten und Renovierungen.

 **FR** Les grues parfaites pour les travaux d'entretien, les travaux de toiture et de menuiserie, les réparations, les extensions, les petits travaux de construction et les rénovations.

 **NL** De perfecte kranen voor onderhoudswerkzaamheden, dak- en houtwerkzaamheden, reparaties, uitbreidingen, klein constructiewerk en renovaties.

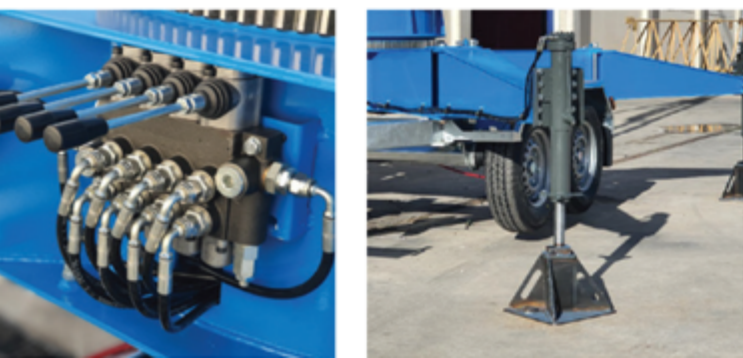
 **DK** De perfekte kraner til vedligeholdelsesarbejde, tag- og træarbejde, reparationer, tilbygninger, mindre anlægsarbejder og renoveringer.

 **PL** Idealne żurawie do prac konserwacyjnych, dekarskich i stolarskich, napraw, rozbudowy, drobnych prac budowlanych i remontowych.

**Estabilizadores hidráulicos/**  
Hydraulic stabilizers / Hydraulische Stabilisatoren / Stabilisateurs hydrauliques / Hydraulische afstempeling / Hydrauliske stabilisatorer / Stabilizatory hydrauliczne



LT14



**B+E permit - 3500 Kg**

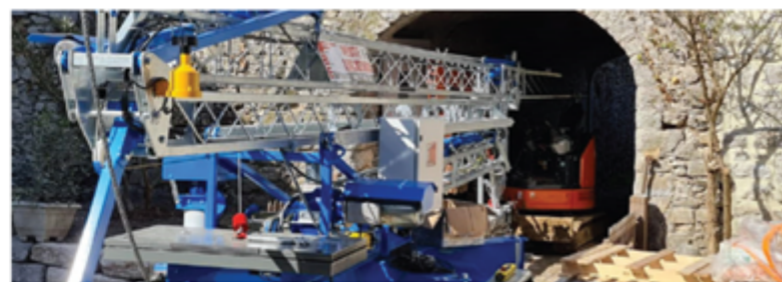
**Transporte /**  
Transport / Transport / Transport / Transport / Transport / Transport



**Montaje /**  
Erection / Montage / Montage / Assemblage / Montage / Montowanie



**Compacta /**  
Compact / Kompakt / Compact / Compact / Kompakt / Kompaktowy



**Radiocontrol botonera o joystick /**  
Joystick or button Remote control / Joystick oder Taste Fernbedienung / Joystick ou bouton Télécommande / Bedienung met joysticks of knoppen / Joystick eller knap fjernbetjening / Przycisk zdalnego sterowania lub joystick



**PLC con pantalla táctil /**  
PLC with touch screen / SPS mit Touchscreen / API avec écran tactile / PLC sturing met touch screen / PLC med touchskærm / PLC z ekranem dotykowym









LT14



**Anemómetro/**  
Anemometer / Windmesser / Anémomètre / Windmeter / Vindmåler / Wiatromierz



**Distintos modelos y configuraciones**

-  Different models and configurations
-  Verschiedene Modelle und Konfigurationen
-  Différents modèles et configurations
-  Verschillende configuraties en modellen
-  Forskellige konfigurationer og modeller
-  Różne modele i konfiguracje

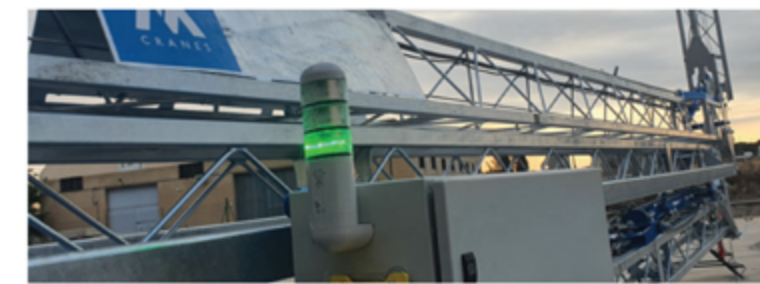
LT12.14 ST  
LT12.14 RD  
LT12.14 RD-XP  
LT12.14 PLUS ST

LT12.14 PLUS RD  
LT14.14 ST  
LT14.14 RD-XP  
LT14.14 RD

**Baliza LED /**  
LED beacon / LED-Leuchtfeuer / Gyrophare à LED / LED waarschuwingbalk / Led Beacon lys / Lampa ostrzegawcza LED



LT14



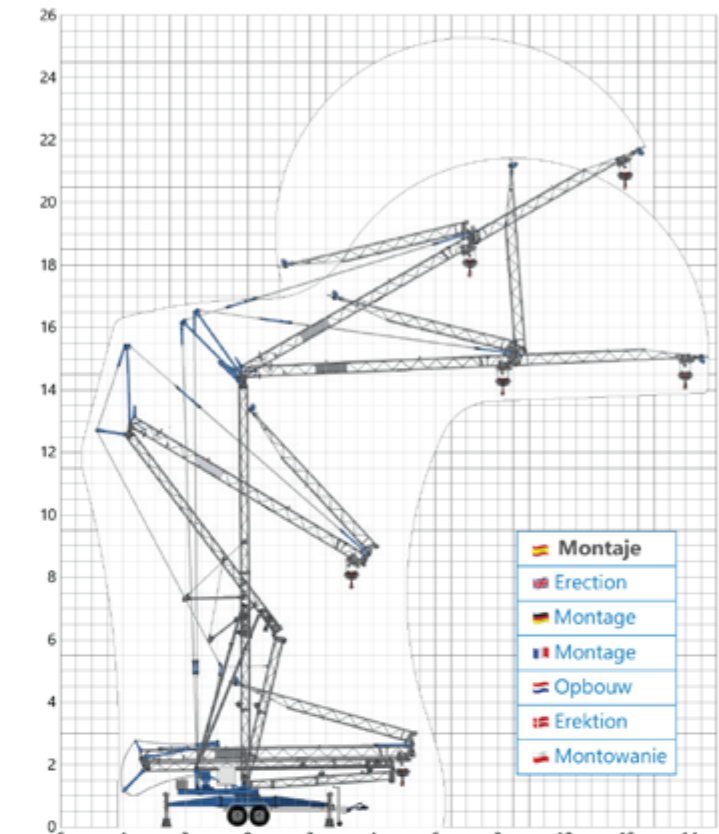
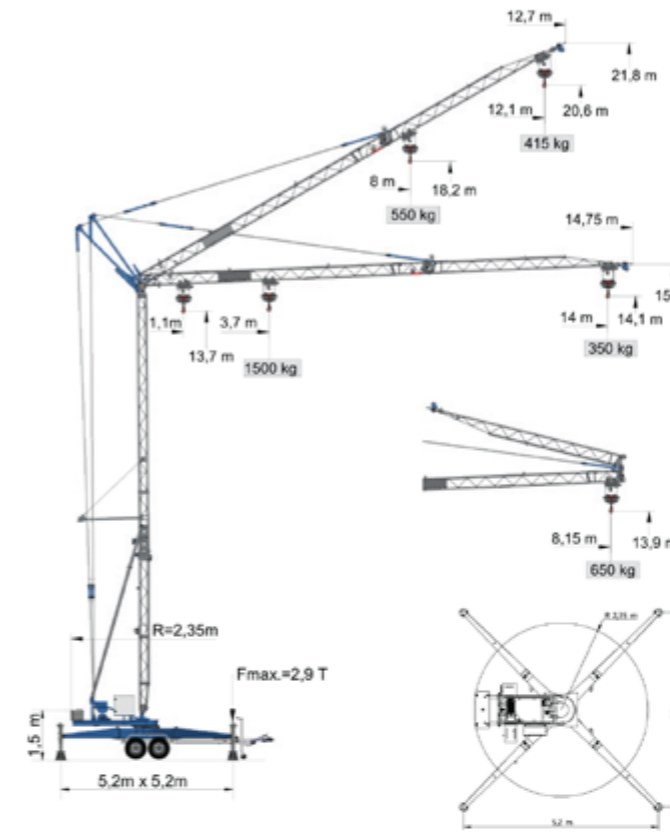
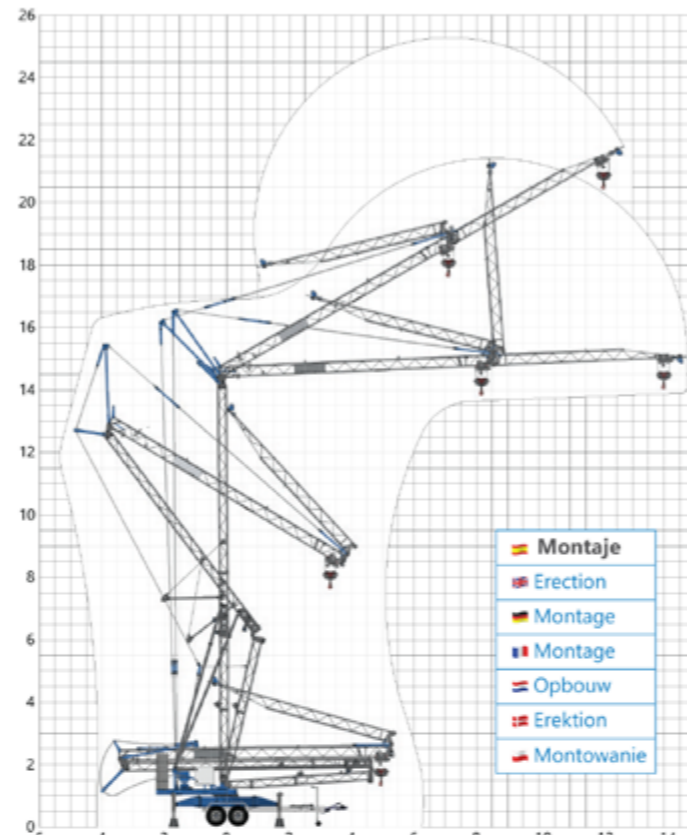
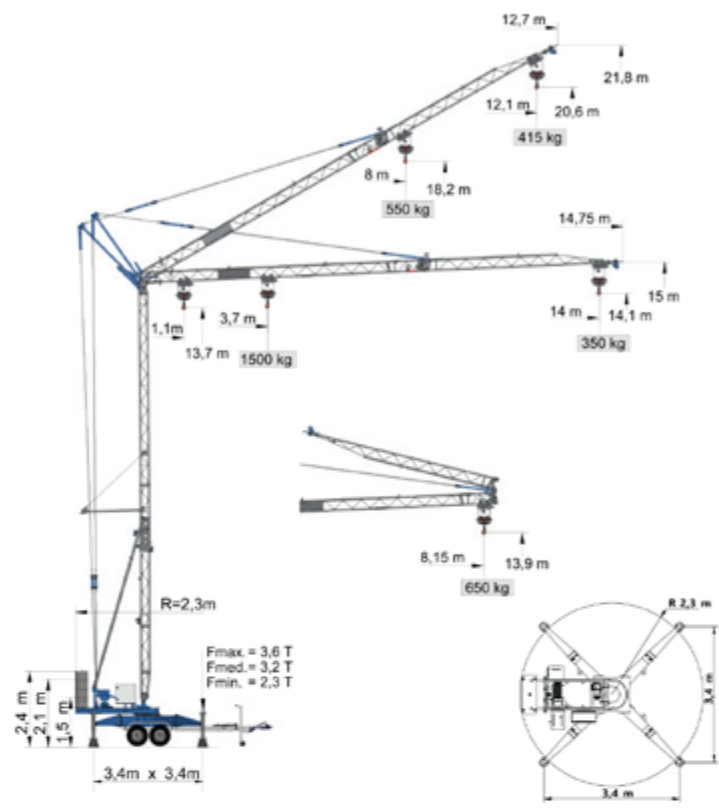
**Programa personalización de colores /**

Programa de personalización de colores /  
Color customization program/  
Farbanpassungsprogramm /  
Programme de personnalisation des couleurs /  
Mogelijkheid tot gepersonaliseerde kleur /  
Farve personaliseringsprogram /  
Program dostosowywania kolorów



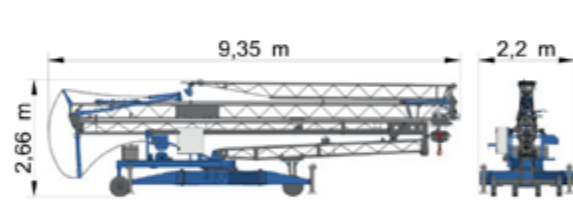
**Plumín auxiliar/**  
Auxiliary JiB / Hilfsausleger / Potence auxiliaire / Hulpgiëk / Hjælpe JiB / Wysięgnik pomocniczy



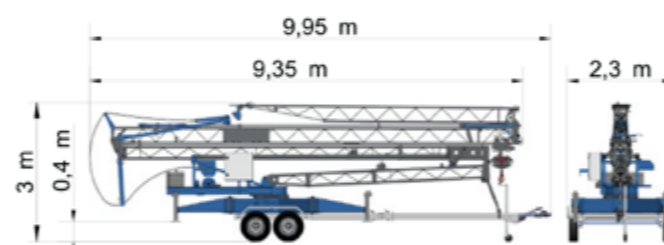


Transporte Transport Transport Transport Transport Transport Transporte

Transporte Transport Transport Transport Transport Transport Transporte



ST: SITE TRAILER



RD: ROAD TRAILER / RD-XP: ROAD EXPRESS TRAILER  
B+E: MMR 3500 Kg



RD-XP: ROAD EXPRESS TRAILER  
B+E: MNR 3500 Kg



Diagrama de cargas Load curves Lastkurven Courbes des charges Lasten tabellen Belastnings skema Schemat obciążenia

ST / RD / RD-XP													
JiB	Ballast	1,1	3,7	5	6	7	8	9	10	11	12	13	14
Horiz	MAX	1500	1500	1150	875	750	650	590	525	485	420	395	350
	MED	1100	1100	720	690	600	480	400	350	320	300	260	250
	MIN	650	650	415	380	315	260	220	195	165	148	140	130
30° JiB	MAX	650	650	650	650	650	650	590	525	485	420	-	-
1/2 JiB	MAX	1500	1500	1220	930	824	650	-	-	-	-	-	-

ST / RD / RD-XP* (Sólo en España / For Spain only)													
JiB	1,9	3	4	5	6	7	8	9	10	11	12	13	14
Horiz	800	500	375	300	250	214	185	165	150	136	125	117	109
30° JiB	500	500	375	300	250	214	185	165	150	136	120	-	-
1/2 JiB	800	500	375	300	250	214	185	-	-	-	-	-	-

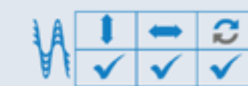
\*(Sólo en España / For Spain only)

Mecanismos Mechanisms Triebwerke Mécanismes Mechanismen Mekanismer Mechanizmy

		1st	2nd	3rd	
↺	m/min	8,60	21,50	-	
	rpm	0,38	1,00	-	
↻	m/min	M A X	11	19	29,50
		Kg	≤ 1500	< 800	< 500
	m/min	M E D	11	19	29,50
		Kg	≤ 1150	< 550	< 400
	m/min	M I N	11	19	29,50
		Kg	≤ 650	< 550	< 400
30°	m/min	11	19	29,50	
	Kg	≤ 650	< 550	< 300	
1/2 JiB	m/min	11	19	29,50	
	Kg	≤ 800	< 750	< 400	

Icon	KW	CV
⬆️	2,20	3,00
↻	0,55	0,75
↔️	0,75	1,00
⬆️	0,75	1,00
⬆️	0,37	0,50

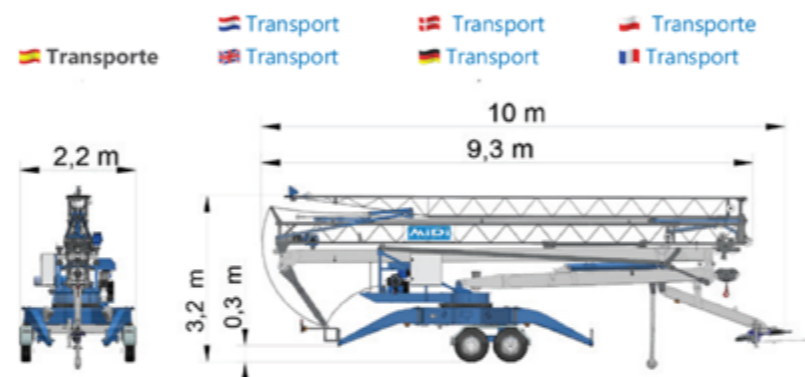
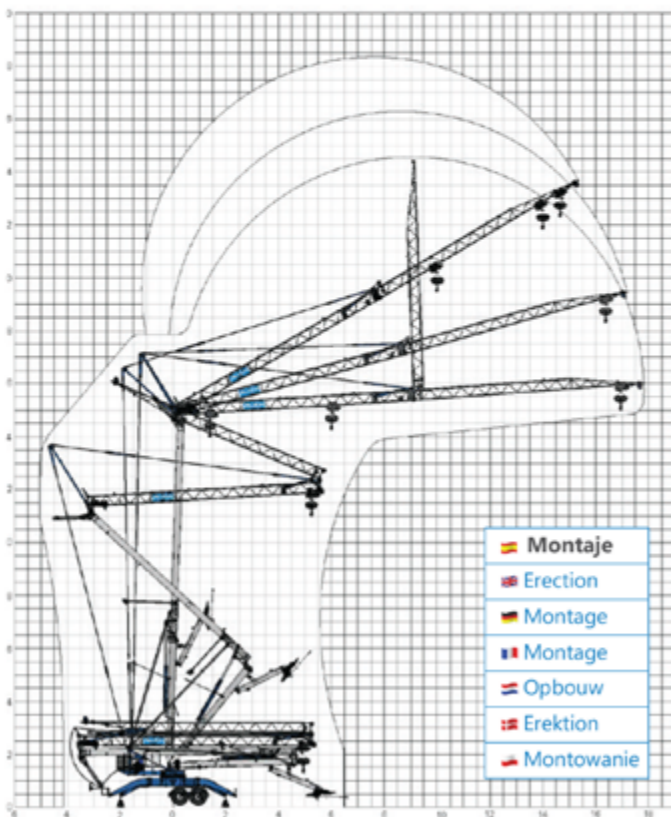
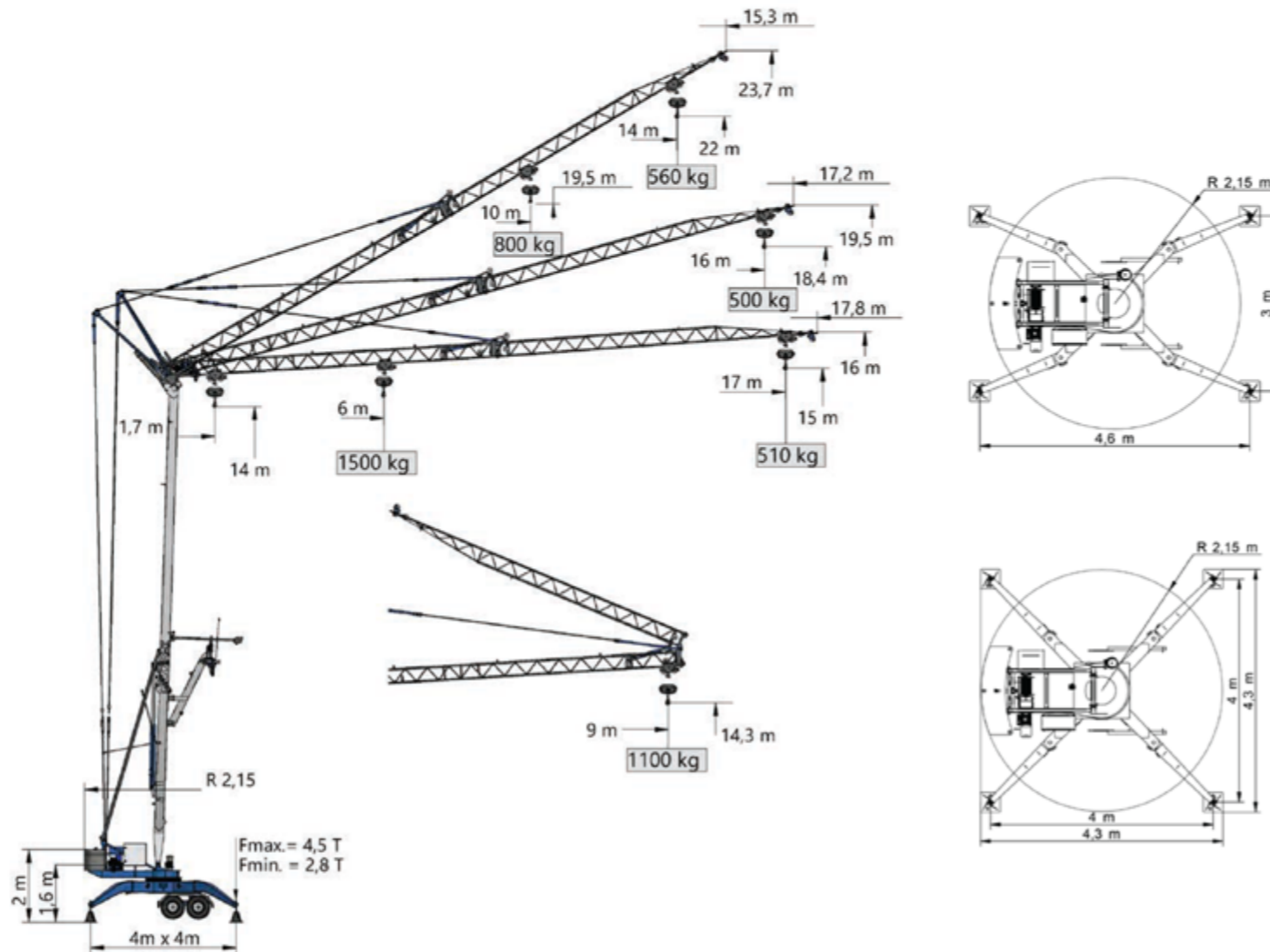
230V 50 Hz 16 A 4 KVA



Contrapesos

Ballast Gegengewichte Contrepoids Ballast Ballast Przewagi

KG	SC ST	SC RD-XP	ST	RD	RD-XP
FIX	-	600	-	600	540
EXTRA	600	-	2000	1000/1400	-



- ES La grúa automontante de 3500Kg y remolcable con vehículo ligero (B+E) más grande y de más capacidad del mercado, perfecta para constructores.
- EN The 3500Kg self-erecting and towable crane with the largest and most capacity light vehicle (B+E) on the market, perfect for builders.
- DE Der 3500 kg Selbstmontage- und Schleppkran mit dem größten und leistungsstärksten Leichtfahrzeug (B+E) auf dem Markt, perfekt für Bauunternehmen.
- FR La grue à montage rapide et tractable de 3500 kg avec le véhicule léger (B+E) la plus grande et la plus puissante du marché, parfaite pour les constructeurs.
- NL Met een max. gewicht van 3500 kg kan je de kraan zelf vervoeren met een rijbewijs B+E. De grootste en sterkste snelbouwkraan, perfect voor bouwfirmas.
- DK Den 3500Kg selvrejsende og trækbare kran med det største og mest kapacitets lette køretøj (B+E) på markedet, perfekt til bygherrer.
- PL Samopodnoszący się i holowany żuraw o udźwigu 3500 kg z największym i najbardziej udźwigowym lekkim pojazdem (B+E) na rynku, idealny dla budowniczych.



Mecanismos Mechanisms Triebwerke Mécanismes Mechanismen Mekanismer Mechanizmy

		1st	2nd	3rd	
m/min		9.3	23	-	
rpm		0.35	0.75	-	
Square 4X4 m	MIN Ballast	Horiz	m/min 11	19	29,5
		4x4 m	kg ≤500	<325	<175
		Horiz	m/min 11	19	29,5
		kg	≤1500	<750	<500
		15°	m/min 11	19	29,5
		kg	≤500	<325	<225
	MAX Ballast	30°	m/min 11	19	29,5
		kg	≤800	<500	<350
		1/2 JIB	m/min 11	19	29,5
		kg	≤1500	<750	<350
		Horiz	m/min 11	19	29,5
		Kg	≤1000	<500	<350
Rectangle 3x4.65 m	MAX Ballast	15°	m/min 11	19	29,5
		Kg	≤500	<325	<225
	30°	m/min 11	19	29,5	
	Kg	≤800	<500	<350	
	1/2 JIB	m/min 11	19	29,5	
	Kg	≤1000	<500	<350	

	KW	CV
	2,20	3,00
	0,55	0,75
	0,75	1,00
	1,50	2,00

	230/400V	50 Hz	16 A	4 KVA
--	----------	-------	------	-------

Contrapesos	
	Ballast
	Gegengewichte
	Contrepoids
	Ballast
	Ballast
	Przeciwwagi

Diagrama de cargas Load curves Lastkurven Courbes des charges Lasten tabellen Belastnings skema Schemat obciążenia

Ballast	Footprint	JiB	6	7	8	9	10	11	12	13	14	15	16	17
MIN	Square 4x4	Horiz	500	400	350	300	270	250	225	210	195	180	170	160
		Horiz	1500	1250	1080	950	850	775	710	655	610	570	530	510
MAX	Square 4x4	15°	500	500	500	500	500	500	500	500	500	500	500	500
		30°	800	800	800	800	800	800	720	655	600	560		
		1/2 JiB	1500	1410	1230	1100								
	Rectangle 3x4,65	Horiz	1000	850	745	660	595	540	495	460	425	395	370	350
		15°	500	500	500	500	500	500	485	450	410	380	350	
		30°	500	800	690	610	545	490	450	410	380			
		1/2 JiB	1000	1000	900	800								



## VERKOOPPUNTEN - POINTS DE VENTE



BLE nv - Willebroek - [www.midibyble.be](http://www.midibyble.be) (invoer - importation)  
LCE - Meulebeke - [www.lce-solutions.be](http://www.lce-solutions.be) (West-Vlaanderen)  
Jolectrix - Oudsbergen - [www.jolectrix.be](http://www.jolectrix.be) (Limburg)  
Repamine - Mons / Mouscron - [www.repamine.be](http://www.repamine.be) (Hainaut + Namur)  
Deckers & Technomat - [www.sadeckers.com](http://www.sadeckers.com) - Blégny (Liège)



Vink Machinery - [www.vinkmachinery.nl](http://www.vinkmachinery.nl) - Wijchen (zuid Nederland)  
KR Bouwkranen - [www.kooikerrusscherbouwkranen.nl](http://www.kooikerrusscherbouwkranen.nl) - Staphorst (noord Nederland)

