

CORNERS AND CONE ADAPTERS

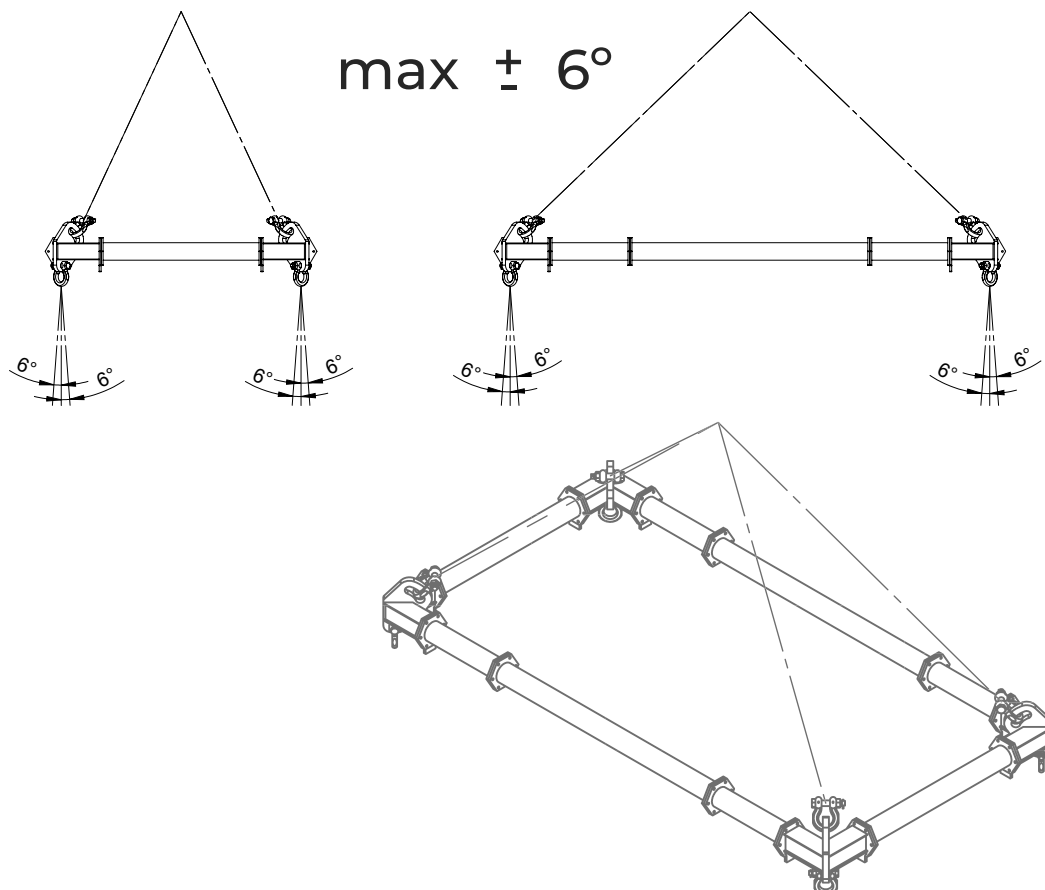
CORNERS Y ADAPTADORES CÓNICOS



Corners are used to join several spreaders into a frame. They are modular, easy to assemble and disassemble and can be adapted to various configurations and sizes



Los Corners se utilizan para unir varios spreaders en un marco. Son modulares, fáciles de montar y desmontar y se pueden adaptar a diversas configuraciones y tamaños



CAPACITY TABLE

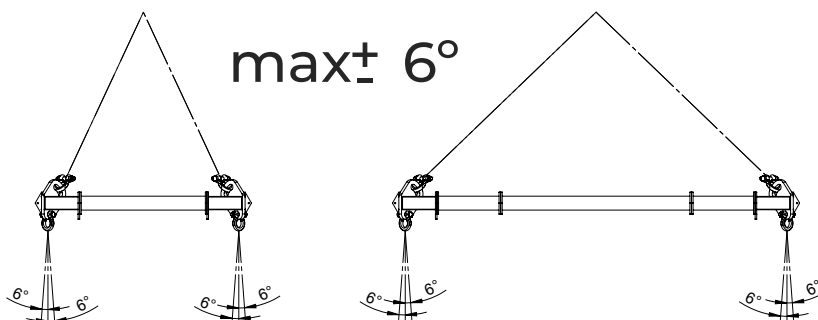
TABLAS DE CAPACIDAD

CU-OX-SB09 - 30°

Span [m]	30° SWL [Tons]									
	0,5	1	1,5	2	2,5	3	3,5	4	4,5	5
5										12
4,5									12	12
4								12	12	12
3,5							12	12	12	12
3					12	12	12	12	12	12
2,5				12	12	12	12	12	12	12
2			12	12	12	12	12	12	10	10
1,5		12	12	12	12	12	12	10	8	8
1	12	12	12	12	10	8	8	8	7	7
0,5	12	12	12	9	9	7	7	7	6	6

CU-OX-SB09 - 45°

Span [m]	45° SWL [Tons]									
	0,5	1	1,5	2	2,5	3	3,5	4	4,5	5
5										10
4,5									10	10
4								10	10	10
3,5							10	10	10	10
3					10	10	10	10	10	10
2,5				10	10	10	10	10	10	10
2			10	10	10	10	10	10	8	8
1,5		10	10	10	10	10	10	8	6	6
1	10	10	10	10	6	6	6	6	5	5
0,5	10	10	10	6	6	5	5	5	4	4



CU-OX-SB017 - 30°

		30° SWL [Tons]																		
10																				12
9,5																			12	12
9																		14	12	12
8,5																	16	14	12	11
8																18	16	14	12	11
7,5														21	18	16	14	14	11	10
7													24	21	16	14	14	11	10	
6,5												24	24	20	16	14	12	11	10	
6											24	24	22	20	16	14	12	11	10	
5,5										24	24	22	22	20	14	14	12	11	10	
5									24	24	22	22	20	18	14	14	12	10	9	
4,5								24	24	22	22	20	18	18	14	12	10	10	9	
4							24	24	22	22	20	18	18	16	12	12	10	10	9	
3,5						24	24	22	22	20	18	18	16	14	12	12	10	9	9	
3					24	24	22	22	21	20	18	17	15	13	12	12	10	9	9	
2,5				24	24	24	22	22	21	20	19	17	16	15	13	12	12	11	9	9
2			24	24	24	24	22	21	20	19	18	16	15	15	13	12	11	11	9	9
1,5		24	24	24	24	24	22	20	19	18	17	15	15	14	13	12	11	11	9	9
1	24	24	24	24	24	24	22	19	18	17	16	15	14	13	13	12	11	11	9	9
0,5	24	24	24	24	24	24	22	18	18	16	16	14	14	13	13	12	11	11	9	9
	0,5	1	1,5	2	2,5	3	3,5	4	4,5	5	5,5	6	6,5	7	7,5	8	8,5	9	9,5	10

CU-OX-SB017 - 45°

		45° SWL [Tons]																		
10																				7
9,5																			7	7
9																		8	7	7
8,5																	9	8	7	7
8																10	9	8	7	7
7,5															12	10	9	8	7	7
7														14	12	10	9	8	7	7
6,5														16	14	12	10	9	8	7
6													18	16	14	12	10	9	8	7
5,5													18	17	16	14	11	10	9	7
5												18	17	16	15	13	11	10	9	6
4,5											18	18	16	15	14	12	11	9	8	6
4										18	18	16	15	14	12	11	10	9	8	6
3,5										18	18	16	15	14	12	12	10	10	9	6
3										18	18	16	15	14	12	12	10	10	9	6
2,5										18	18	16	15	14	12	12	10	10	9	6
2										18	18	16	15	14	12	12	10	10	9	6
1,5										18	18	16	14	12	12	10	10	9	8	6
1										18	18	16	14	12	12	10	10	9	8	6
0,5										18	18	16	14	12	12	10	10	9	8	6
	0,5	1	1,5	2	2,5	3	3,5	4	4,5	5	5,5	6	6,5	7	7,5	8	8,5	9	9,5	10

CAPACITY TABLE

TABLAS DE CAPACIDAD

CU-OX-SB024 - 30°

		30° SWL [Tons]											
Span [m]	12												15
	11											18	15
	10										22	17	14
	9									26	21	16	14
	8							28	25	20	15	13	
	7						28	25	22	18	15	13	
	6					28	25	22	21	17	14	12	
	5				35	25	22	21	19	15	13	12	
	4			35	28	22	21	19	17	14	12	11	
	3		35	35	28	21	19	17	15	13	12	11	
	2	35	35	35	28	19	17	15	14	13	12	10	
	1	35	35	35	28	26	17	15	14	13	12	10	10
		12	34	56	78	91	01	11	2				

Span [m]

CU-OX-SB024 - 45°

		45° SWL [Tons]											
Span [m]	12												8
	11											10	8
	10										12	10	8
	9									16	12	9	7
	8							18	16	11	8	7	
	7						18	16	14	10	8	7	
	6					18	16	14	14	10	8	7	
	5				23	16	14	14	12	10	8	7	
	4			26	18	14	14	12	12	10	8	7	
	3		26	26	18	14	12	12	10	9	8	7	
	2	26	26	23	18	12	12	10	9	8	7	6	
	1	26	26	26	18	16	12	10	9	8	7	6	6
		1	2	3	4	5	6	7	8	9	10	11	12

Span [m]

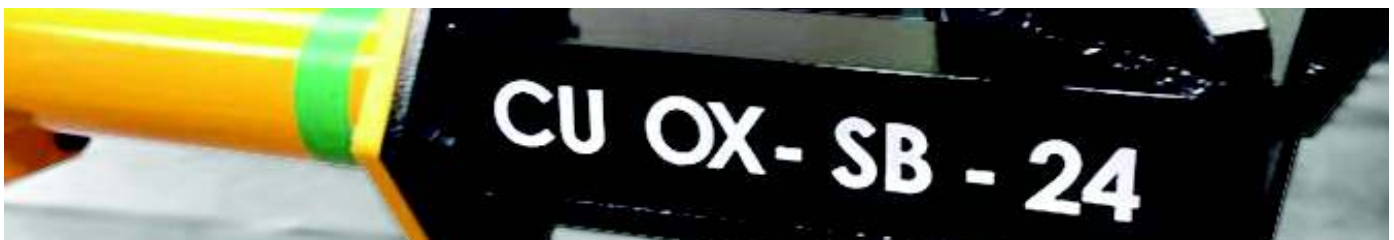


CU-OX-SB034 - 30°

		30° SWL [Tons]												20		
14															22	20
13														26	21	19
12													30	24	20	19
11												30	28	22	19	18
10										30	28	27	21	18	17	
9									30	28	27	25	19	17	16	
8								40	28	27	25	23	17	16	15	
7						50	38	27	25	23	21	17	16	15	14	
6					50	50	34	25	23	21	19	16	15	14	14	
5				50	50	42	31	23	21	19	18	15	15	14	14	
4			50	50	50	42	28	21	19	18	17	15	14	14	14	
3			50	50	50	40	26	19	18	17	16	14	14	14	14	
2		50	50	50	50	40	26	19	18	17	16	14	14	14	14	
1	50	50	50	50	42	37	24	18	17	16	15	14	14	14	14	
	1	2	3	4	5	6	7	8	9	10	11	12	13	14		

CU-OX-SB034 - 45°

		45° SWL [Tons]												10			
14																12	10
13															14	12	10
12														18	14	12	10
11													20	18	14	11	10
10												20	18	17	13	11	10
9											20	18	17	16	13	11	9
8										26	20	17	16	15	12	10	9
7									32	24	17	16	15	14	12	10	9
6						40	32	23	16	15	14	12	12	10	9	8	
5					40	40	28	22	15	14	12	12	11	10	8	8	
4				40	40	37	28	19	14	12	12	11	10	9	8	8	
3			40	40	37	28	19	14	12	12	11	10	9	8	8	8	
2		40	40	40	32	26	18	12	12	11	10	9	8	8	8	8	
1	40	40	40	40	28	25	17	12	11	10	9	8	8	8	8	8	
	1	2	3	4	5	6	7	8	9	10	11	12	13	14			



CAPACITY TABLE

TABLAS DE CAPACIDAD

CU-OX-SB050 - 30°

		30° SWL [Tons]																
16																		38
15																	38	35
14																40	35	33
13																40	35	33
12																40	35	33
11																40	35	33
10																48	35	33
9																60	45	33
8																60	57	42
7																72	60	53
6																72	72	60
5																72	72	72
4																72	72	72
3																72	72	72
2																72	72	72
1																72	72	72
	1	2	3	4	5	6	7	8	9	10	11	12	13	14	15	16		

CU-OX-SB050 - 45°

		45° SWL [Tons]																
16																		20
15																		20
14																		20
13																		22
12																		22
11																		22
10																		24
9																		30
8																		30
7																		37
6																		44
5																		44
4																		56
3																		56
2																		56
1																		56
	1	2	3	4	5	6	7	8	9	10	11	12	13	14	15	16		



CU-OX-SB070 - 30°

Span [m]	30° SWL [Tons]																			20		
	1	2	3	4	5	6	7	8	9	10	11	12	13	14	15	16	17	18	19			
20																			64			
19																		70	62			
18																	78	68	60			
17																82	76	66	58			
16															86	80	74	64	56			
15														86	82	78	72	62	54			
14												86	82	78	74	70	60	52				
13												86	82	78	74	70	68	58	50			
12												96	82	78	74	70	68	66	56	48		
11											100	96	82	78	74	70	68	66	64	56	46	
10										110	100	96	78	74	70	68	66	64	60	54	45	
9									110	110	96	90	70	68	66	64	60	56	52	44		
8								110	110	110	96	86	68	66	64	60	56	54	48	48	40	
7							110	110	110	110	96	82	82	66	64	60	56	54	48	48	41	38
6						110	110	110	110	100	96	82	82	66	64	60	56	54	48	48	41	38
5					110	110	110	110	100	96	96	82	78	64	60	56	54	48	48	41	38	34
4				110	110	110	110	100	96	96	96	82	74	60	56	54	48	48	41	38	34	31
3			110	110	110	110	110	96	96	96	96	82	70	56	54	48	48	41	38	34	31	29
2		110	110	110	110	110	96	96	96	94	82	68	58	48	48	41	38	34	31	29	26	26
1	110	110	110	110	110	110	96	96	96	90	76	58	48	45	41	38	34	31	29	26	26	26

CU-OX-SB070 - 45°

Span [m]	45° SWL [Tons]																			20																
	1	2	3	4	5	6	7	8	9	10	11	12	13	14	15	16	17	18	19																	
20																				34																
19																			38	34																
18																		42	38	34																
17																		44	42	37	33															
16																		46	44	41	36	33														
15																		46	44	42	40	35	32													
14																		46	44	42	42	39	34	32												
13																		46	44	42	42	40	38	33	31											
12																		46	44	44	42	40	38	36	32	30										
11																		52	44	44	42	40	38	36	34	31	29									
10																		52	52	44	42	40	38	36	34	32	30	27								
9																		60	52	52	42	40	38	36	34	32	30	25								
8																		74	60	52	48	40	38	36	34	32	31	30	27	23						
7																		76	74	60	52	44	38	36	34	32	31	30	28	25	21					
6																		76	76	74	52	44	42	36	34	32	31	30	28	26	23	20				
5																		76	76	76	64	52	44	40	34	32	32	30	28	26	24	21	19			
4																		76	76	76	76	64	52	44	38	32	32	30	28	26	24	22	20	18		
3																		76	76	76	76	76	64	52	44	36	32	30	28	26	24	22	20	18	17	
2																		76	76	76	76	76	72	64	52	44	34	30	28	26	24	22	20	18	17	16
1	76	76	76	76	76	76	74	72	64	52	44	34	28	26	24	22	20	18	17	16	16	16	16	16	16	16	16	16	16	16	16	16	16	16	16	

CAPACITY TABLE TABLAS DE CAPACIDAD



CU-OX-SB170 - 30°

30° SWL [Tons]

24																			125																					
23																			125	120																				
22																			140	120	120																			
21																			155	135	120	115																		
20																			170	150	130	115	110																	
19																			180	170	145	130	115	110																
18																			195	180	165	140	125	110	105															
17																			215	195	180	160	135	125	110	105														
16																			230	215	190	175	155	130	120	110	105													
15																			240	230	215	190	175	150	130	120	110	105												
14																			250	240	230	210	185	170	145	125	115	105	100											
13																			250	250	240	220	210	185	170	140	125	115	105	100										
12																			250	250	250	240	220	205	180	165	135	120	110	100	95									
11																			250	250	250	240	210	205	180	160	130	120	105	95	90									
10																			250	250	240	210	185	170	160	125	110	100	90	82										
9																			250	250	250	250	250	210	200	170	160	136	110	105	95	82	76							
8																			250	250	250	250	250	210	200	170	160	136	124	105	95	82	76	70						
7																			250	250	250	250	250	225	200	170	160	136	124	105	95	82	76	70	66					
6																			250	250	250	250	250	225	200	170	160	136	124	105	95	82	76	70	66	60				
5																			250	250	250	250	250	225	200	170	160	136	124	105	95	82	76	70	66	60	56			
4																			250	250	250	250	250	225	200	170	160	136	124	105	95	82	76	70	66	60	56	54		
3																			250	250	250	250	250	225	200	175	160	136	124	105	95	82	76	70	66	60	56	54	52	
2																			250	250	250	250	250	225	208	175	160	136	124	105	95	82	76	70	66	60	56	54	52	50
	2	3	4	5	6	7	8	9	10	11	12	13	14	15	16	17	18	19	20	21	22	23	24																	

CU-OX-SB170 - 45°

45° SWL [Tons]

24																			85																					
23																			85	82																				
22																			95	82	82																			
21																			105	92	82	78																		
20																			116	102	88	78	75																	
19																			122	116	99	88	78	75																
18																			133	122	112	95	85	75	71															
17																			146	133	122	109	92	85	75	71														
16																			156	146	129	119	105	88	82	75	71													
15																			163	156	146	129	119	102	88	82	75	71												
14																			170	163	156	143	126	116	99	85	78	71	68											
13																			170	170	163	150	143	126	116	95	85	78	71	68										
12																			170	170	170	163	150	139	122	112	92	82	75	68	65									
11																			170	170	170	163	143	139	122	109	88	82	71	65	61									
10																			170	170	170	163	143	126	116	109	85	75	68	61	56									
9																			170	170	170	170	170	170	143	136	116	109	92	75	71	65	56	52						
8																			170	170	170	170	170	170	143	136	116	109	92	84	71	65	56	52	48					
7																			170	170	170	170	170	153	136	116	109	92	84	71	65	56	52	48	45					
6																			170	170	170	170	170	153	136	116	109	92	84	71	65	56	52	48	45	41				
5																			170	170	170	170	170	153	136	116	109	92	84	71	65	56	52	48	45	41	38			
4																			170	170	170	170	170	153	136	116	109	92	84	71	65	56	52	48	45	41	38	37		
3																			170	170	170	170	170	153	136	119	109	92	84	71	65	56	52	48	45	41	38	37	35	
2																			170	170	170	170	170	153	141	119	109	92	84	71	65	56	52	48	45	41	38	37	35	34
	2	3	4	5	6	7	8	9	10	11	12	13	14	15	16	17	18	19	20	21	22	23	24																	